



京碼股份有限公司



# 產品型錄

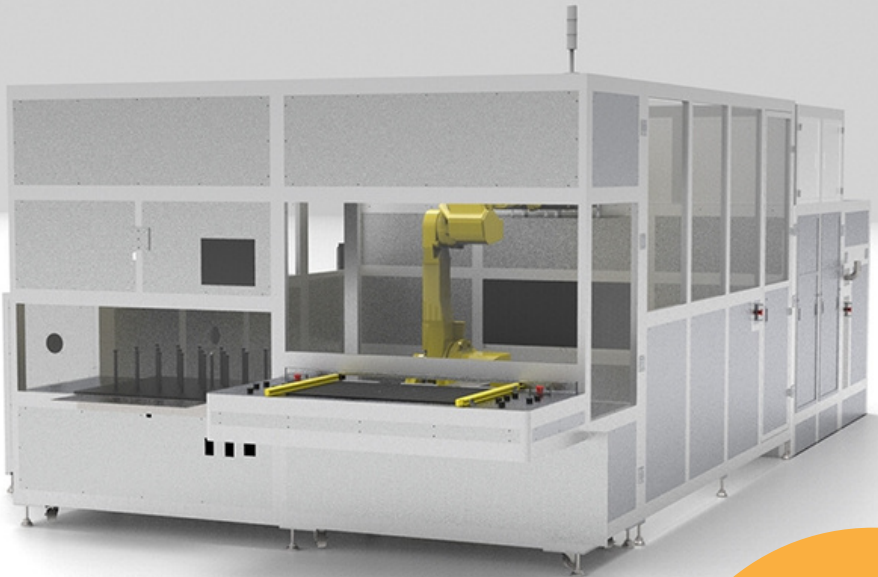
為您的需求客製打造

<https://www.hortech.com.tw/>

# 微米級雷射解決方案

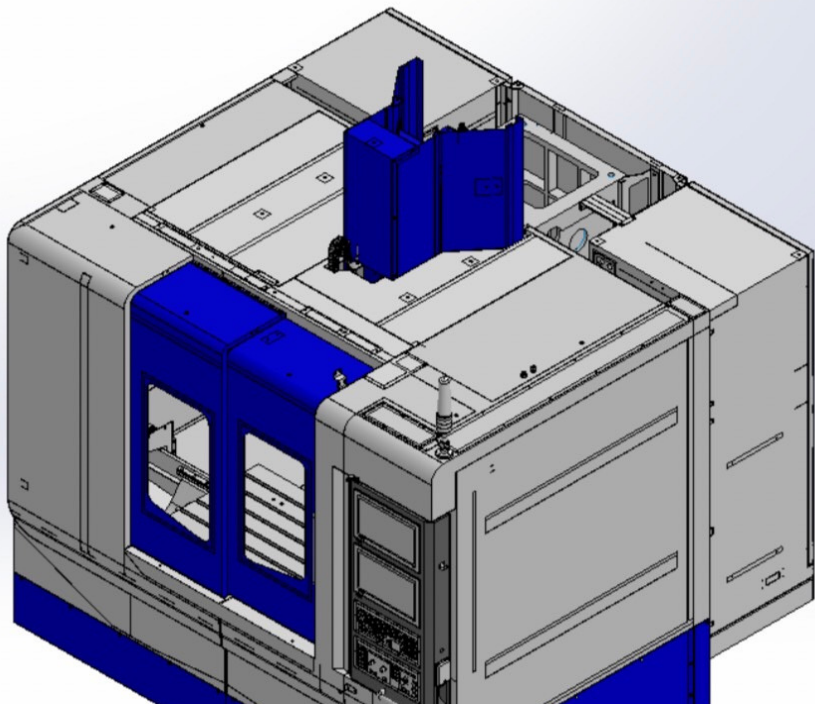
京碼專精於雷射微蝕刻、微鑽孔、微切割技術，提供精密雷射加工處理服務，亦為客戶設計安裝客製雷射機台。深耕於雷射領域多年，京碼的專業與頂尖技術能協助您達成特定應用目的。

---





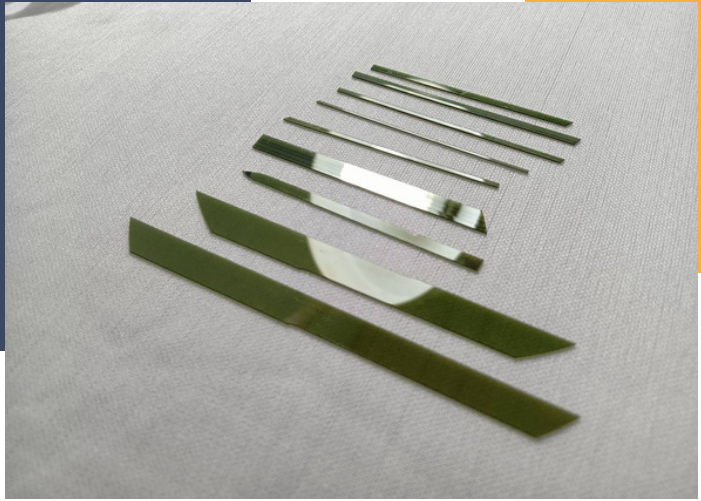
京碼股份有限公司



## 水刀雷射機台

### 關於此機

本機以如髮絲般細緻之水刀來引導雷射光束，能於切割時移除粉塵且不留裂痕，切口滑順平整。本機能執行冷加工，有效降低熱效應，除卻塵汙，大幅提升切割良率。本機能處理多種材料，包含硬脆之金屬材質，如化合物半導體之碳化矽及氮化鎵、鑽石、藍寶石等，不造成形變。



## 規格

- ☑ 綠光雷射 515/532 nm 波長，可選配 20 - 200 W
- ☑ 脈衝頻率 > 1 KHz
- ☑ 脈衝能量 > 2 - 200 mJ (選配)
- ☑ XYZ 運動平台之工作範圍：500\*500\*100 mm，解析度 < 5 um
- ☑ 視覺像素 > 500 萬像素，定位選配件
- ☑ 控制器：可選京碼及 Fagor 或 Fanuc，具人機介面與可程式控制器
- ☑ 三軸/四軸/五軸機型，或客製化設計

## 應用

- ☑ 合金及金屬精密切割
- ☑ 合金流體微深孔成型
- ☑ 鑽石刀頭切割
- ☑ 半導體碳化矽基材切割
- ☑ 合金篩孔成型



雷射專家 為您服務

頂尖雷射技術

<https://www.hortech.com.tw/>